

ELM seviye şalterleri tank seviye kontrolü için kullanılmaktadır. Özellikle kullanım kolaylığı ve ekonomikliğı açısından makina imalatçıları tarafından tercih edilmektedir.

Küçük boyutları ile yer kaplamadığından ve gövde malzemesinin paslanmaz çelik olması sebebiyle muhtelif akışkanlarda güvenle kullanılabilir.



UMBERTO
otomasyon

ELM SEVİYE ŞALTERİ

ELM31 , ELM41 , ELM51 , ELM71
ELM32 , ELM42 , ELM52 , ELM72
ELM51s
ELM61 , ELM61a , ELM61s , ELM61m
ELM62 ,
ELM63 , ELM64 , ELM64a , ELM64s
ELM81s , ELM82s

Avantajları :

- * Ekonomiktir
- * Pratik ve kolay montaj edilebilir
- * Çabuk teslim sürelidir
- * Komple paslanmaz çeliktir.



Çalışma Prensibi :

Şamandıra içindeki mıknatısın manyetik alanı, tüp içindeki reed sensörün hizasına geldiğinde elektrik devresini açar veya kapatır. Şamandıra uzaklaştığında sensör eski konumuna gelir. (İstek halinde çekili kontak yapılabilir.) Bir röle devresi ile seviye bilgisi değerlendirilebilir.

Uygulama Alanları :

Makinalar, hidrolik yağ tankları, küçük depo uygulamaları ve benzeri tanklar.

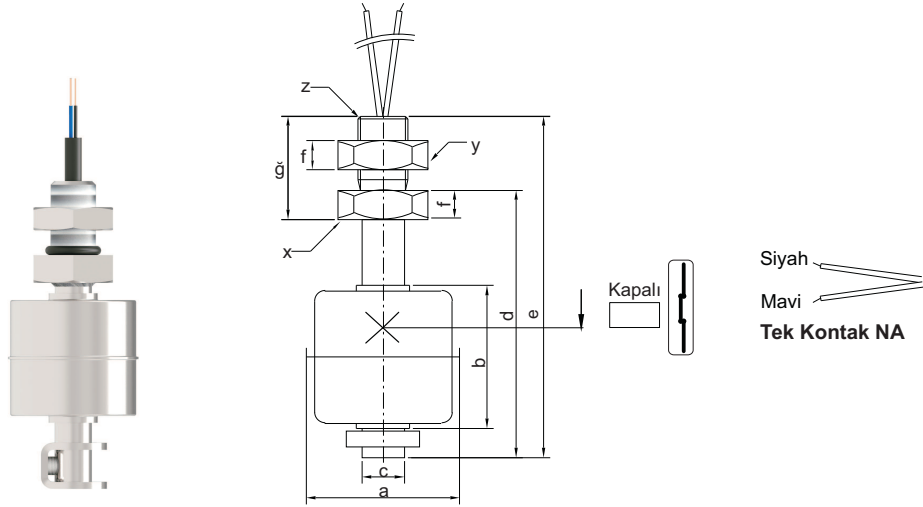


E-GSM Alarm Cihazı - 2 Girişli

Pilli ve-veya Beslemeli
2 Adet lityum pil , 12 V adaptor dahil
Hatlı veya kontrollü telefon kartı hariçtir.

Teknik Özellikleri :

	ELM 31	ELM 41	ELM 51	ELM 71
MONTAJ ŞEKLİ	DİKEY	DİKEY	DİKEY	DİKEY
Şamandıra Malzemesi	304 Pas. Çelik (Std.) Ops. 316 Pas. Çelik	316 Pas. Çelik	316 Pas. Çelik	316 Pas. Çelik
Islak Kısım Malzemesi	304 Pas. Çelik (Std.) Ops. 316 Pas. Çelik	304 Pas. Çelik (Std.) Ops. 316 Pas. Çelik	304 Pas. Çelik (Std.) Ops. 316 Pas. Çelik	304 Pas. Çelik (Std.) Ops. 316 Pas. Çelik
Boru Malzemesi	304 Pas. Çelik (Std.) Ops. 316 Pas. Çelik	304 Pas. Çelik (Std.) Ops. 316 Pas. Çelik	304 Pas. Çelik (Std.) Ops. 316 Pas. Çelik	304 Pas. Çelik (Std.) Ops. 316 Pas. Çelik
Şamandıra Tipi	S1Y	S2A	S4A/S40A	S5A
Çalışma Sıcaklığı	Maks. 125 °C	Maks. 125 °C	Maks. 125 °C	Maks. 125 °C
Mekanik Bağlantı	R 1/8" veya M10x1	R 1/8" veya M10x1	R 3/8" veya R 1/2"	R 3/8" veya R 1/2"
Maksimum Basınç (Bar)	10	30	30	30
Minimum Yoğunluk (gr/cm ³)	0.80	0.80	0.80	0.80
Elektrik Bağlantısı	Kablo	Kablo	Kablo	Kablo
Şamandıra Sayısı	1 Std.	1 Std.	1 Std.	1 Std.
Kontakt Sayısı	1x SPST-NA	1x SPST-NA	1x SPST-NA	1x SPST-NA
Kontakt Akımı	1 A	1.5 A	1.5 A	1.5 A
Maks.Kontakt Gücü	10 W / VA	50 W / VA	50 W / VA	50 W / VA
Maks.Besleme Voltajı	200 VDC / 140 VAC	200 VDC / 250 VAC	200 VDC / 250 VAC	200 VDC / 250 VAC
Opsiyonel	Sıvı seviye rölesi SK-P2	Sıvı seviye rölesi SK-P2	Sıvı seviye rölesi SK-P2	Sıvı seviye rölesi SK-P2

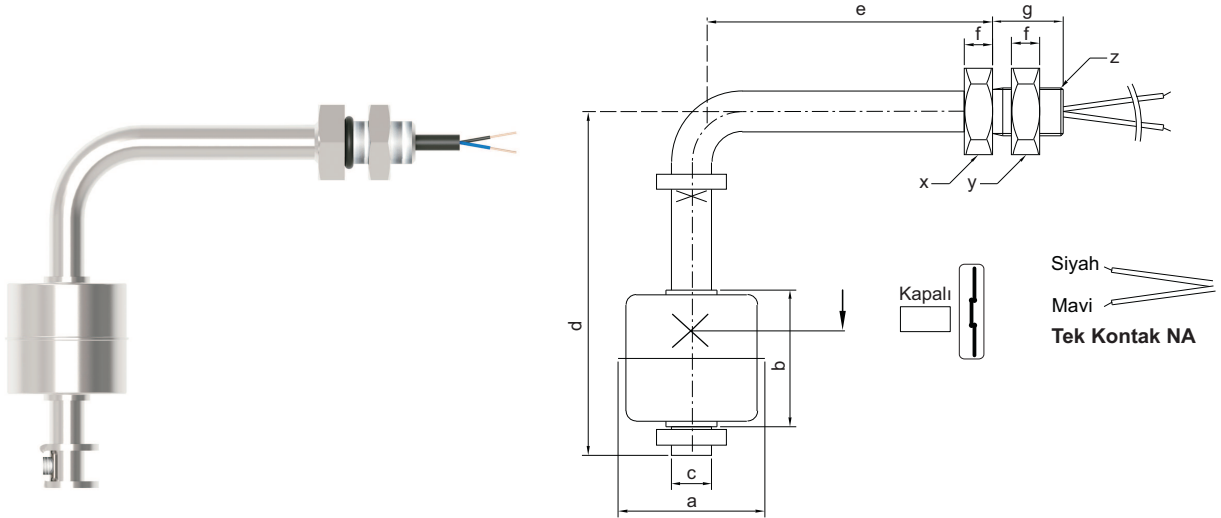


MODEL ÖLÇÜ	ELM 31 Silindirik	ELM 41 Küresel	ELM 51 Küresel	ELM 71 Küresel
a	28	43	52	73
b	28	43	52	73
c	8	8	13	13
d	45	70	100	115
e	60	75	120	137
f	5	5	8	8
g	15	15	20	20
x	17AA	17AA	24AA	24AA
y	17AA	17AA	24AA	24AA
z	R 1/8" veya M10x1	R 1/8" veya M10x1	R 3/8" veya R 1/2"	R 3/8" veya R 1/2"

Tüm ölçüler mm olarak verilmiştir.

Teknik Özellikleri :

	ELM 32	ELM 42	ELM 52	ELM 72
MONTAJ ŞEKLİ	DİKEY	DİKEY	DİKEY	DİKEY
Şamandıra Malzemesi	304 Pas. Çelik (Std.) Ops. 316 Pas. Çelik	316 Pas. Çelik	316 Pas. Çelik	316 Pas. Çelik
Islak Kısım Malzemesi	304 Pas. Çelik (Std.) Ops. 316 Pas. Çelik	304 Pas. Çelik (Std.) Ops. 316 Pas. Çelik	304 Pas. Çelik (Std.) Ops. 316 Pas. Çelik	304 Pas. Çelik (Std.) Ops. 316 Pas. Çelik
Boru Malzemesi	304 Pas. Çelik (Std.) Ops. 316 Pas. Çelik	304 Pas. Çelik (Std.) Ops. 316 Pas. Çelik	304 Pas. Çelik (Std.) Ops. 316 Pas. Çelik	304 Pas. Çelik (Std.) Ops. 316 Pas. Çelik
Şamandıra Tipi	S1Y	S2A	S4A/S40A	S5A
Çalışma Sıcaklığı	Maks. 125 °C	Maks. 125 °C	Maks. 125 °C	Maks. 125 °C
Mekanik Bağlantı	R 1/8" veya M10x1	R 1/8" veya M10x1	R 3/8" veya R 1/2"	R 3/8" veya R 1/2"
Maksimum Basınç (Bar)	10	30	30	30
Minimum Yoğunluk (gr/cm ³)	0.80	0.80	0.80	0.80
Elektrik Bağlantısı	Kablo	Kablo	Kablo	Kablo
Şamandıra Sayısı	1 Std.	1 Std.	1 Std.	1 Std.
Kontakt Sayısı	1x SPST-NA	1x SPST-NA	1x SPST-NA	1x SPST-NA
Kontakt Akımı	1 A	1.5 A	1.5 A	1.5 A
Maks.Kontakt Gücü	10 W / VA	50 W / VA	50 W / VA	50 W / VA
Maks.Besleme Voltajı	200 VDC / 140 VAC	200 VDC / 250 VAC	200 VDC / 250 VAC	200 VDC / 250 VAC
Opsiyonel	Sıvı seviye rölesi SK-P2	Sıvı seviye rölesi SK-P2	Sıvı seviye rölesi SK-P2	Sıvı seviye rölesi SK-P2

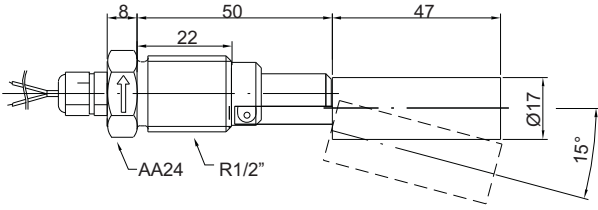
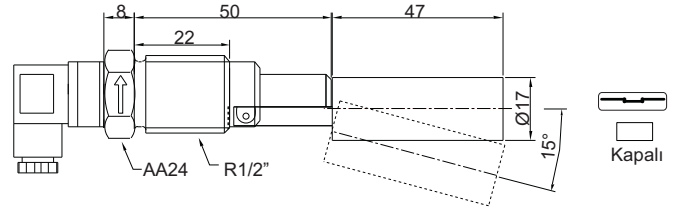
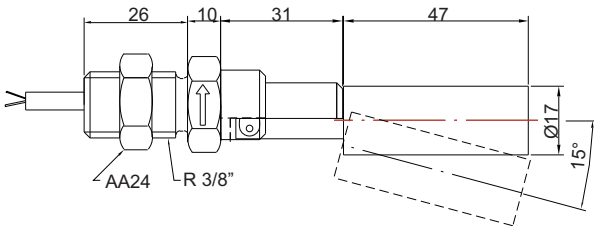
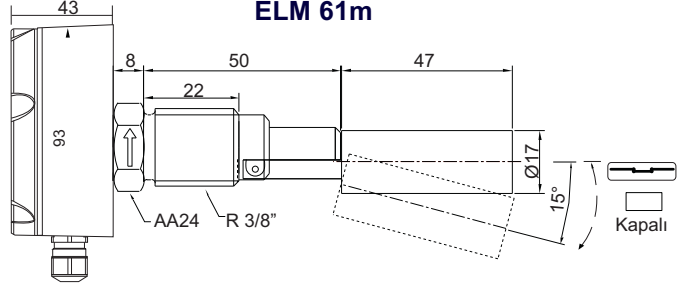
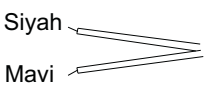
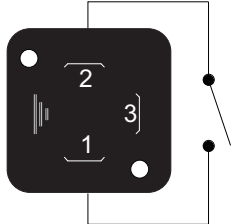
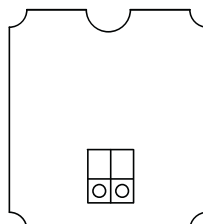
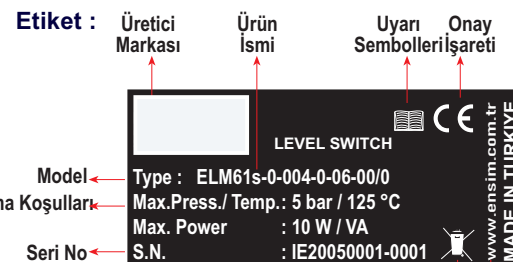


MODEL ÖLÇÜ	ELM 32 Silindirik	ELM 42 Küresel	ELM 52 Küresel	ELM 72 Küresel
a	28	43	52	73
b	28	43	52	73
c	8	8	13	13
d	72	92	95	125
e	58	65	80	100
f	5	5	8	8
ğ	15	15	20	20
x	17AA	17AA	24AA	24AA
y	17AA	17AA	24AA	24AA
z	R 1/8" M10x1	R 1/8" M10x1	R 3/8" veya R 1/2"	R 3/8" veya R 1/2"

Tüm ölçüler mm olarak verilmiştir.

Teknik Özellikleri :

	ELM 61	ELM 61s	ELM 62	ELM 61m
MONTAJ ŞEKLİ	YATAY	YATAY	YATAY	YATAY
Şamandıra Malzemesi	304 Pas. Çelik	304 Pas. Çelik	304 Pas. Çelik	304 Pas. Çelik
Islak Kısım Malzemesi	304 Pas. Çelik	304 Pas. Çelik	304 Pas. Çelik	304 Pas. Çelik
Boru Malzemesi	304 Pas. Çelik	304 Pas. Çelik	304 Pas. Çelik	304 Pas. Çelik
Şamandıra Tipi	S3Y	S3Y	S3Y	S3Y
Çalışma Sıcaklığı	Maks. 125 °C	Maks. 125 °C	Maks. 125 °C	Maks. 125 °C
Mekanik Bağlantı	R 1/2"	R 1/2"	R 1/2" + Somun	R 1/2"
Maksimum Basınç (Bar)	5	5	5	5
Minimum Yoğunluk (gr/cm ³)	0.70	0.70	0.70	0.70
Elektrik Bağlantısı	Kablo PG7	DIN43650C Soket	Kablo	Klemens
Şamandıra Sayısı	1 Std.	1 Std.	1 Std.	1 Std.
Kontakt Sayısı	1x SPST-NA	1x SPST-NA	1x SPST-NA	1x SPST-NA
Kontakt Akımı	0.7 A	0.7 A	0.7 A	0.7 A
Maks.Kontakt Gücü	10 W / VA	10 W / VA	10 W / VA	10 W / VA
Maks.Besleme Voltajı	180 VDC / 130 VAC	180 VDC / 130 VAC	180 VDC / 130 VAC	180 VDC / 130 VAC
Opsiyonel	Sıvı seviye rölesi SK-P2	Sıvı seviye rölesi SK-P2	Sıvı seviye rölesi SK-P2	Sıvı seviye rölesi SK-P2

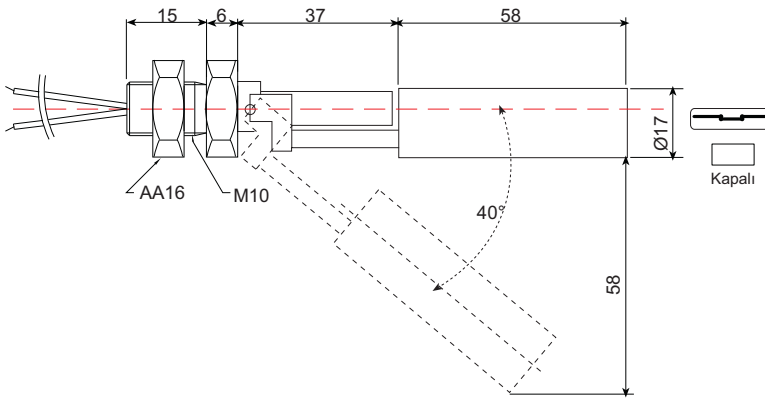
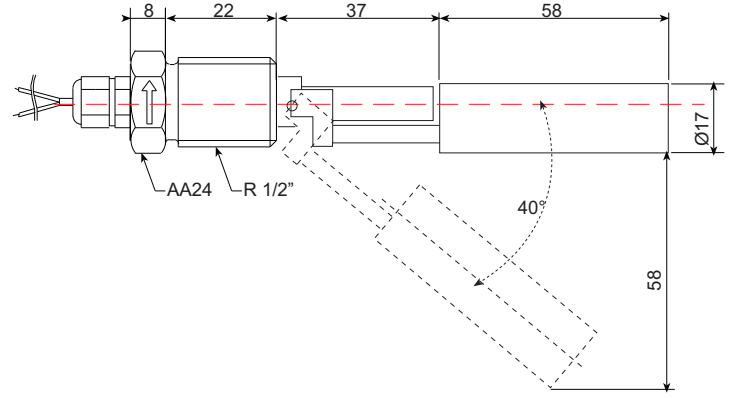
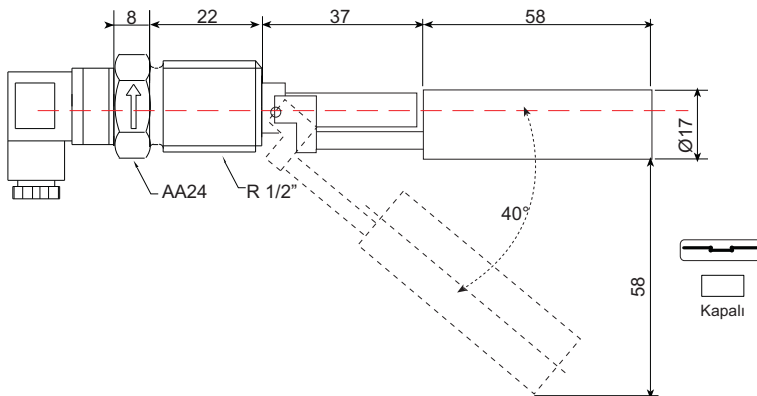
ELM 61

ELM 61s

ELM 62

ELM 61m

Kablolu

Tek Kontakt NA
Soketli

Tek Kontakt NA
Klemensli

Tek Kontakt NA


Uyarı Sembolleri
 Üretici Web Sitesi

Tüm ölçüler mm olarak verilmiştir.

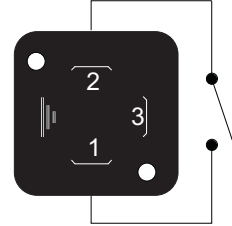
Teknik Özellikleri :

MONTAJ ŞEKLİ	ELM 63	ELM 64	ELM 64a	ELM 64s
Şamandıra Malzemesi	304 Pas. Çelik	304 Pas. Çelik	304 Pas. Çelik	304 Pas. Çelik
Islak Kısım Malzemesi	304 Pas. Çelik	304 Pas. Çelik	304 Pas. Çelik	304 Pas. Çelik
Boru Malzemesi	304 Pas. Çelik	304 Pas. Çelik	304 Pas. Çelik	304 Pas. Çelik
Şamandıra Tipi	S3Y-1	S3Y-1	S3Y-1	S3Y-1
Çalışma Sıcaklığı	Maks. 125 °C	Maks. 125 °C	Maks. 125 °C	Maks. 125 °C
Mekanik Bağlantı	R 1/2" + Somun	R 1/2" (Std.)	R 1/2" (Std.)	R 1/2" (Std.)
Maksimum Basınç (Bar)	5	5	5	5
Minimum Yoğunluk (gr/cm ³)	0.70	0.70	0.70	0.70
Elektrik Bağlantısı	Kablo	Kablo PG7	Kablo PG7	DIN43650C Soket
Şamandıra Sayısı	1 Std.	1 Std.	1 Std.	1 Std.
Kontakt Sayısı	1x SPST-NA	1x SPST-NA	1x SPST-NA	1x SPST-NA
Kontakt Akımı	0.7 A	0.7 A	0.7 A	0.7 A
Maks.Kontakt Gücü	10 W / VA	10 W / VA	10 W / VA	10 W / VA
Maks.Besleme Voltajı	180 VDC / 130 VAC	180 VDC / 130 VAC	180 VDC / 130 VAC	180 VDC / 130 VAC
Opsiyonel	Sıvı seviye rölesi SK-P2	Sıvı seviye rölesi SK-P2	Sıvı seviye rölesi SK-P2	Sıvı seviye rölesi SK-P2

ELM 63

ELM 64

ELM 64s

ELM 64a

Kablolu

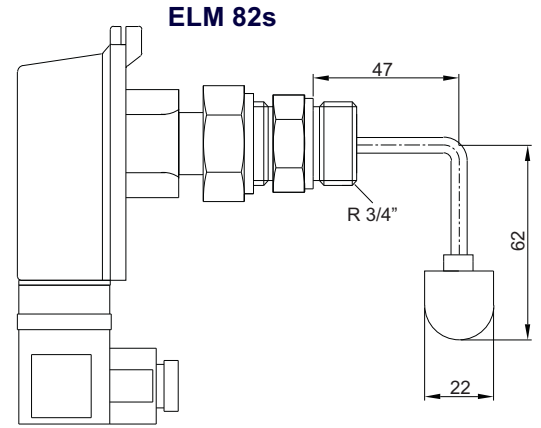
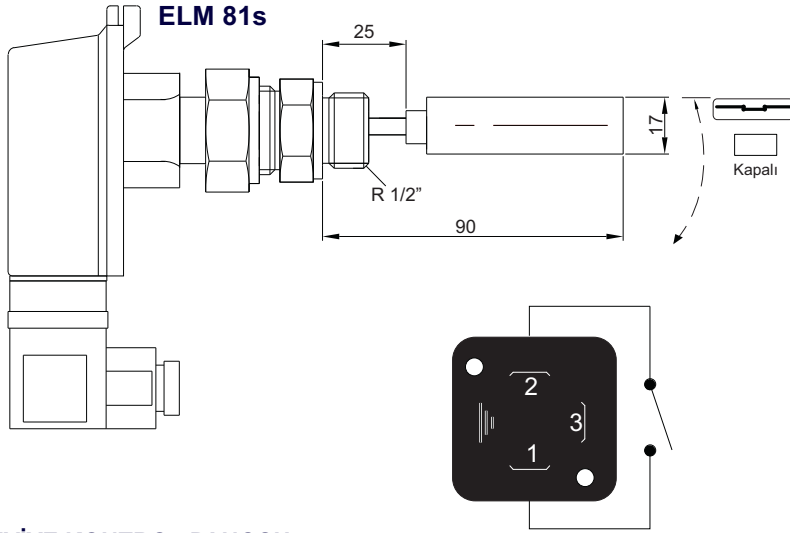
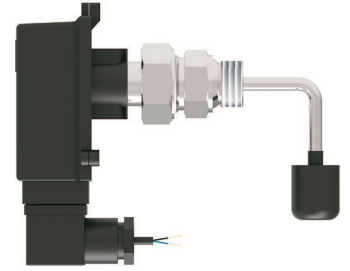
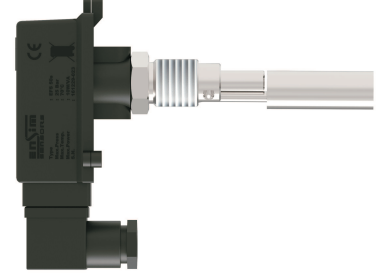
Siyah
Mavi

Tek Kontakt NA
Soketli

Tek Kontakt NA

Tüm ölçüler mm olarak verilmiştir.

Teknik Özellikleri :
ELM 81s
ELM 82s

MONTAJ ŞEKLİ	YATAY	YATAY
Şamandıra Malzemesi	304 Pas. Çelik (Std.) / PP Ops. 316 Pas. Çelik	304 Pas. Çelik (Std.) / PP Ops. 316 Pas. Çelik
Islak Kısım Malzemesi	304 Pas. Çelik (Std.) Ops. 316 Pas. Çelik	304 Pas. Çelik (Std.) Ops. 316 Pas. Çelik
Boru Malzemesi	304 Pas. Çelik (Std.) Ops. 316 Pas. Çelik	304 Pas. Çelik (Std.) Ops. 316 Pas. Çelik
Şamandıra Tipi	S3Y / P81	S3Y / P81
Çalışma Sıcaklığı	(-) 20 / (+) 125°C	(-)20 / (+) 80°C
Mekanik Bağlantı	R 1/2" / R 3/4"	R 1/2" / R 3/4"
Maksimum Basınç (Bar)	5	5
Minimum Yoğunluk (gr/cm ³)	0.75	0.75
Elektrik Bağlantısı	DIN43650A Soket	DIN43650A Soket
Şamandıra Sayısı	1 Std.	1 Std.
Kontakt Sayısı	1x SPST-NA	1x SPST-NA
Kontakt Akımı	1 A	1 A
Maks.Kontakt Gücü	10 W / VA	10 W / VA
Maks.Besleme Voltajı	200 VDC / 140 VAC	200 VDC / 140 VAC
Opsiyonel	Sıvı seviye rölesi SK-P2	Sıvı seviye rölesi SK-P2


SEVİYE KONTROL PANOSU

Tek Kontakt NA

Besleme	220 VAC , 2.8 VA
Çıkış	2 Ad. 5A/250 VAC Röle (Start/Stop)
Çalışma Sıcaklığı	(-) 20 (+) 70 °C
Pano Ölçüsü	72 x 72 mm
Giriş	ELM ' den gelen kontak bilgisi
İzolasyon	Giriş Çıkış İzoleli

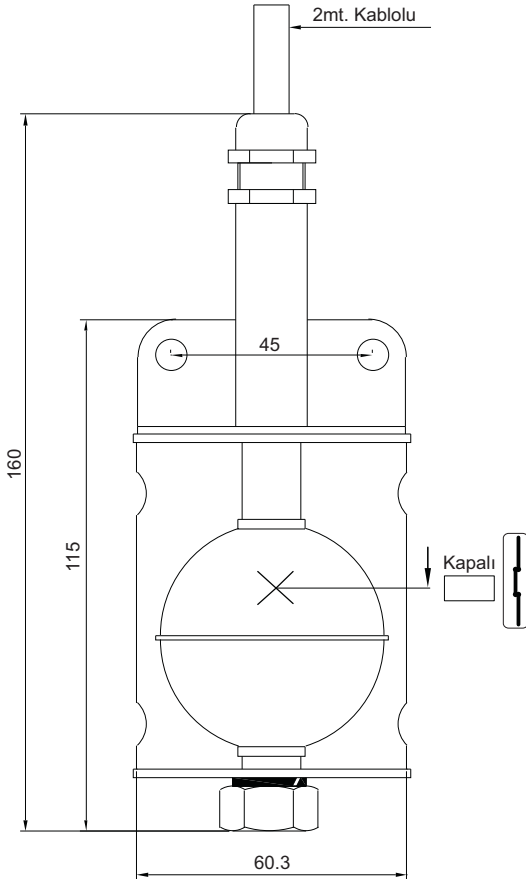

SK-P2
72x72 mm

Tüm ölçüler mm olarak verilmiştir.

Teknik Özellikleri :

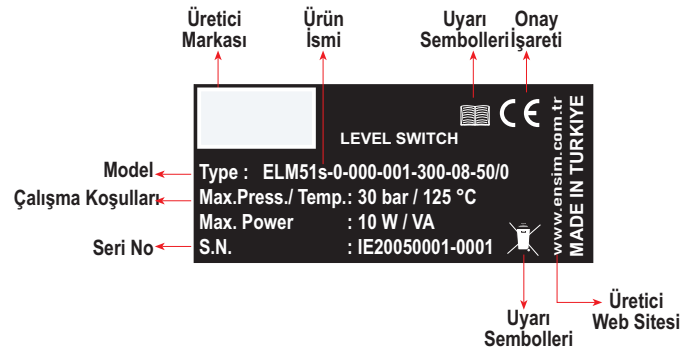
ELM 51s

MONTAJ ŞEKLİ	DİKEY
Şamandıra Malzemesi	304 Pas. Çelik (Std.) Ops. 316 Pas. Çelik
Islak Kısım Malzemesi	304 Pas. Çelik (Std.) Ops. 316 Pas. Çelik
Boru Malzemesi	304 Pas. Çelik (Std.) Ops. 316 Pas. Çelik
Şamandıra Tipi	S40 A
Çalışma Sıcaklığı	Maks. 125 °C
Maksimum Basınç (Bar)	30
Minimum Yoğunluk (gr/cm ³)	0.80
Elektrik Bağlantısı	Kablo
Şamandıra Sayısı	1 Std.
Kontak Sayısı	1x SPDT-NA/NK
Kontak Akımı	1.5 A
Maks.Kontak Gücü	50 W / VA
Maks.Besleme Voltajı	200 VDC / 250 VAC
Opsiyonel	Sıvı seviye rölesi SK-P2



Siyah
Mavi
Tek Kontak NA

Etiket :



Tüm ölçüler mm olarak verilmiştir.

Sipariş Şekli: Kodlamada örnek modelleri dikkate alabilirsiniz!

1 MODEL ELM

Düz Tip, Ø 28 mm , L= 45 mm	31	Kablolu, Kılıflı, (Sintine için).....	51s
Dik Tip, Ø 28 mm , L= 72 mm	32	Kablolu.....	61
Düz Tip, Ø 41 mm , L= 70 mm	41	Kablolu.....	61a
Dik Tip, Ø 41 mm , L= 92 mm	42	Soketli.....	61s
Düz Tip, Ø 52 mm , L= 80 mm	51	Metal Muhafazalı.....	61m
Dik Tip, Ø 52 mm , L= 120 mm	52	Plastik Muhafazalı.....	81s
Düz Tip, Ø 73 mm , L= 115 mm	71	İçten Montajlı.....	62
Dik Tip, Ø 73 mm , L= 125 mm	72	İçten Montajlı OEM.....	63
		Kablolu OEM.....	64
		Kablolu OEM.....	64a
		Soketli OEM.....	64s

2 SERTİFİKA

Yok.....	0	(EN10204-3-1) Malzeme Sertifikasyonu.....	1
----------	---	---	---

3 BAĞLANTI

Yok.....	0000	R 3/8"	0003
R 1/8"	0001	R 1/2"	0004

4 MALZEME

304 Pas. Çelik.....	001	316 Pas. Çelik.....	002
---------------------	-----	---------------------	-----

5 KABLO BOYU

...mm.....

6 KONTAK YAPISI

NA Reed Röle.....	06	NA / NK Reed Röle.....	08
NK Reed Röle.....	07	Özel.....	x

7 ELEKTRİK BAĞLANTISI

Klemensli.....	00	PVC Kablo (Maks.60°C).....	80
Polyamid Büyük Soket P01.....	50	PVC Kablo (Maks.105°C).....	81
Polyamid Küçük Soket P02.....	51	Silikon Kablo (Maks.200°C).....	82

8 MUHAFAZA

Yok.....	0	Alüminyum , B22x.....	750
Plastik , B05p	002	Özel.....	x

9 OPSİYONEL

Yok.....	/ 0	E-GSM Cihazı.....	/ E-GSM
Dalga Önleyici Kılıf, ELM 31 ve ELM 32 için.....	/ D1	Seviye Kontrol Cihazı.....	/ SK-P2
Dalga Önleyici Kılıf, ELM 41 ve ELM 42 için.....	/ D2	Seviye Rölesi , 24VDC - 5A -	/ ESR24
Dalga Önleyici Kılıf, ELM 51 ve ELM 42 için.....	/ D3	Seviye Rölesi , 220VAC - 8A -	/ ESR220
		Özel.....	/ x

ÖRNEK

ELM 31 - 001 - 0001 - 001 - 300 - 0 - 80 / 0

ELM 31, Düz Tip, 304 Pas. Çelik, 30 cm Kablolu, NA, R 1/8"