

Makina imalatçıları için prosesi izlemek için, yağ ve sıvı depolarının dışarıdan seviyesinin gözlemlenmesi için tasarlanmış ekonomik bir seviye izleme göstergesidir. Yatay dikey monte edilebilir.

Kullanım Yerleri :

Hidrolik tanklar, basınçlı tanklar, soğutma tankları, hidrolik hatlar ve yağ depoları.

Özellikleri : ELD 11 / 12 / 13 / 14 / 15

Bağlantı Malzemesi	R 1/2" Oynar Rekorlu
Rekor Malzemesi	Çelik Ops. 304 Pas.Çelik
Tüp Malzemesi	Şeffaf cam veya pleksiglas
Maks. Çalışma Basıncı	5 bar
Maks. Çalışma Sıcaklığı	100 °C

ELD 11v / 12v / 13v / 14v / 15v

Bağlantı Malzemesi	R 1/2" Oynar Rekorlu
Vana Malzemesi	304 Pas. Çelik
Rekor Malzemesi	304 Pas. Çelik
Tüp Malzemesi	Şeffaf cam veya pleksiglas
Maks. Çalışma Basıncı	5 bar
Maks. Çalışma Sıcaklığı	100 °C



ELD SEVİYE İZLEME GÖSTERGESİ

- ELD 11 , 12 , 13 , 14 , 15**
ELD 11v , 12v , 13v , 14v , 15v
ELD 21 , 22 , 21p , 22p
ELD A , B , C
ELD 30p , 31p , 32p , 33p , 34p , 35p
ELD 31a , 32a , 33a
ELD 31m , 32m , 33m , 37m , 38m , 39m
ELD 31s , 32s , 33s
ELD 51s , 52s , 53s , 54s , 55s

Avantajları :

- *Vanalar konum değiştirilerek sıvı kolayca boşaltılabilir.
- *Kolay monte edilebilir.
- *Gösterge borusu malzeme cinsine göre seçilebilir.
- *İstek halinde kontak konulabilir.
- *Yüksek sıcaklığa dayanır.
- *Basınca dayanıklıdır.
- *Ekonomiktir.



Teknik Özellikleri :

ELD 21 , ELD 22

Şeffaf İzleme Borusu	Akrilik Boru veya Borosilikat Cam
O-Ring	NBR, Ops. Viton
Çalışma Sıcaklığı	Std. 60 °C (Akrilik) Ops. 180 °C (Cam)
Maks. İşletme Basıncı	6 bar
Bağlantı Malzemesi ve Miller	304 Pas. Çelik, Ops. 316 Pas. Çelik
Şamandıra Topu (Ops.)	304 Pas. Çelik

Teknik Özellikleri :

ELD 21p , ELD 22p

Şeffaf İzleme Borusu	Akrilik Boru
Çalışma Sıcaklığı	60 °C
İşletme Basıncı	2 bar
Bağlantı Malzemesi	U-PVC

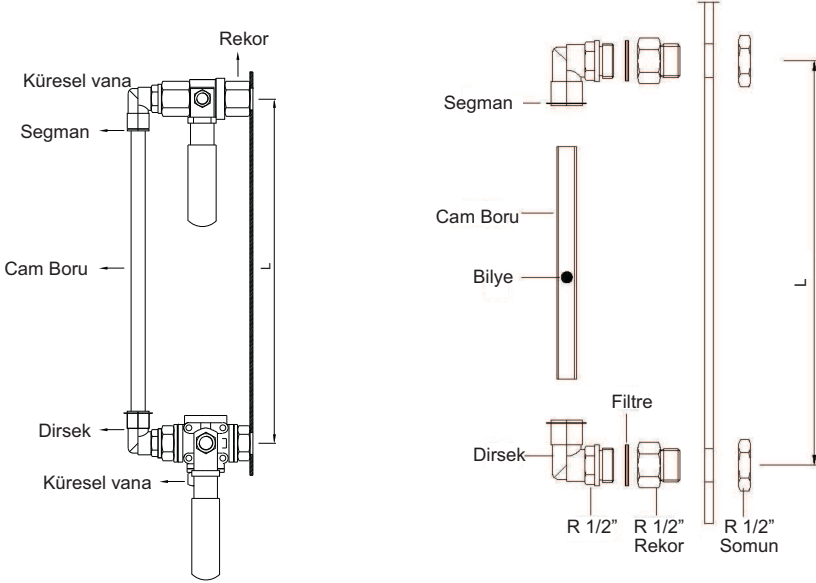
Kapasitif Kontak



ELD-A / B / C

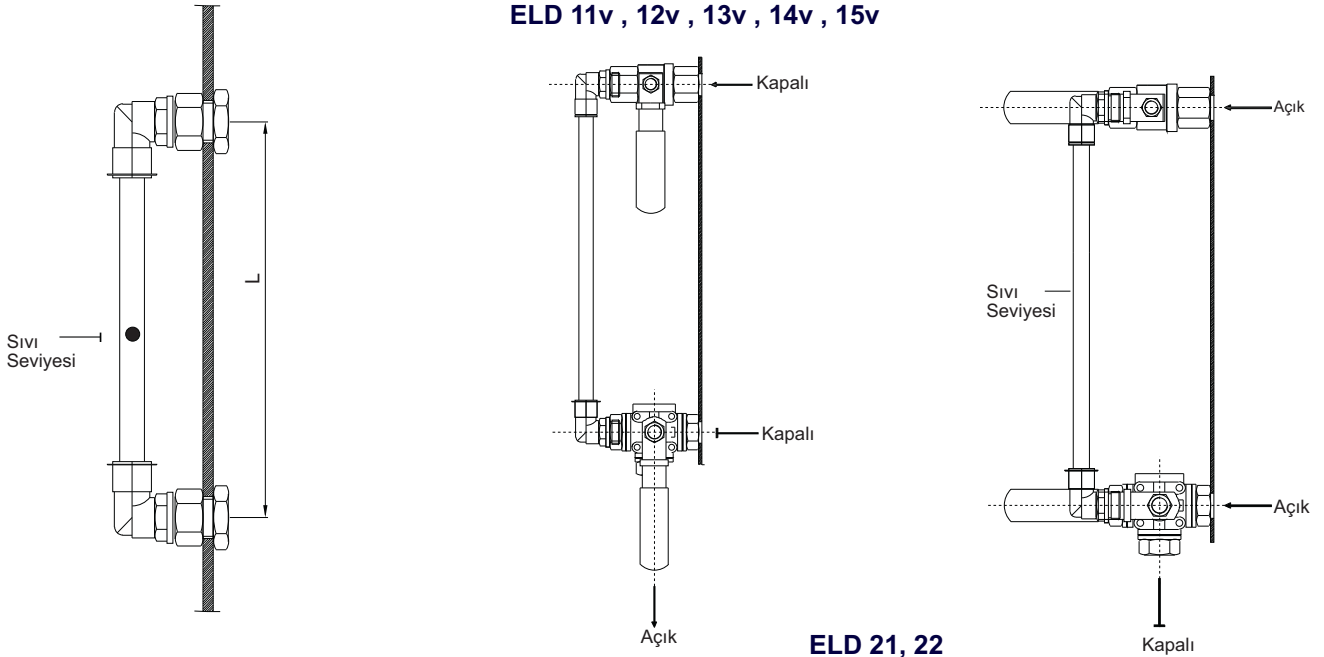
Montaj Şekli :

ELD 11 , 12 , 13 , 14 , 15



MODEL		BOY
ELD 11	ELD 11v	L: 100 mm
ELD 12	ELD 12v	L: 250 mm
ELD 13	ELD 13v	L: 500 mm
ELD 14	ELD 14v	L: 750 mm
ELD 15	ELD 15v	L: 1000 mm

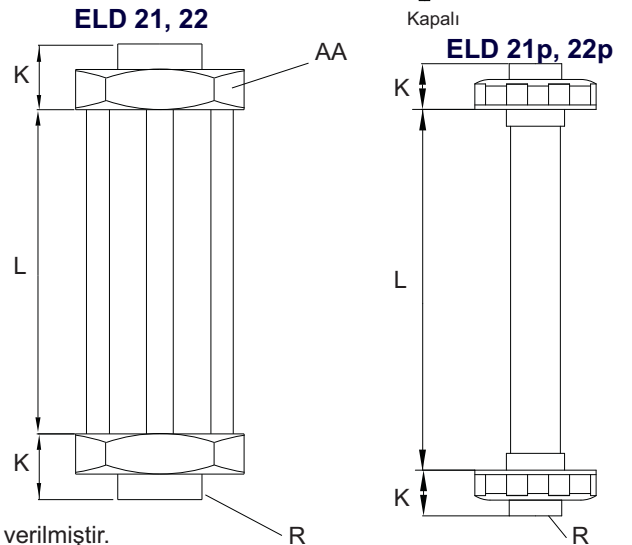
ELD 11v , 12v , 13v , 14v , 15v



MODEL	R BAĞLANTI	L (maks.) (mm)	K (mm)	Boru Çapı (Akrilik)	Boru Çapı (Cam)	Şamandıra Çapı
ELD 21	R 1/2"	1000	19,5	30	30	20
ELD 22	R 3/4"	1000	19,5	40	34	30

MODEL	R BAĞLANTI	L (maks.) (mm)	K (mm)	Boru Çapı (Akrilik)	Şamandıra Çapı
ELD 21p	R 1/2"	1000	32	20	*
ELD 22p	R 3/4"	1000	36	45	30

*Cam borulu imalatlarda polikarbonat korumalı imalat yapılabilir.



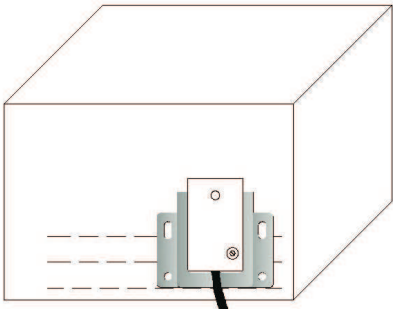
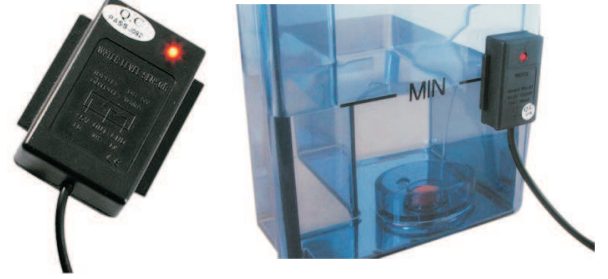
Tüm ölçüler mm olarak verilmiştir.

KAPASİTİF KONTAK

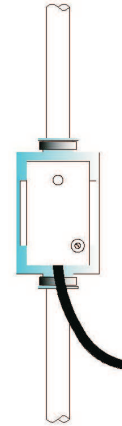
Sıvı akışkanlarda metal olmadan akış bilgisi almak için kullanılan kapasitif ölçümle çalışan kontaklıdır. Potansiyometre ayarı ile ayarlanabilen hissetme hassasiyeti ile üzerindeki led ile kullanıcıya görsel bilgi de verir. Akış şalteri gibi kullanılabilmesinin yanında min. veya maks. kontak bilgisi amacıyla da kullanılabilir. Plastik, cam, seramik tank ve borularda uygulanabilir.

MANYETİK KONTAK

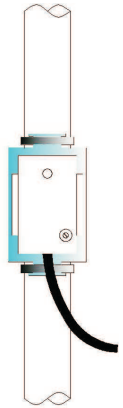
Tank Yüzeyi	Maks.10 mm. (ELD-A)
Uygun montaj Şekli	Ø 8 - 12 mm (kalınlık maks. 1 mm.) (ELD-B)
Boru	Ø 12 - 26 mm (kalınlık maks. 1.5 mm.) (ELD-C)
Gövde Malzemesi	ABS Plastik (Isıya dayanıklı) 32 x 19 x 10 mm
Koruma Sınıfı	IP 66
Ağırlık	70 g.
Kablo Boyu	2 m.
Çalışma Sıcaklığı	60 °C
Besleme	12...24 VDC
Yük	300 mA maks.
Renk	Siyah
Gösterge	LED
Cevap Zamanı	0,5 sn
Çıkış	NPN - NA



ELD-A

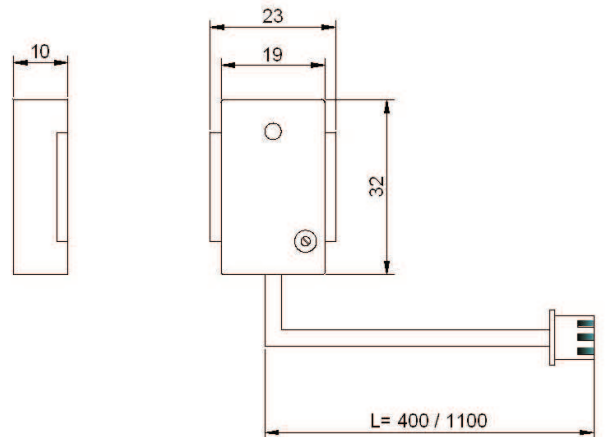
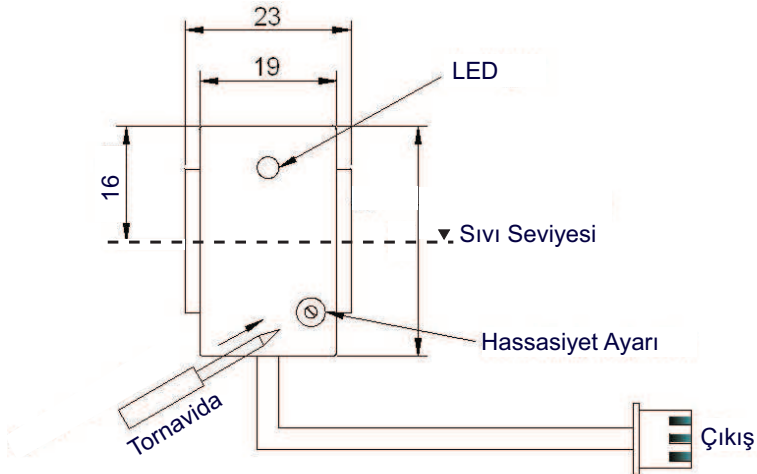


ELD-B



ELD-C

Elektrik Bağlantısı :



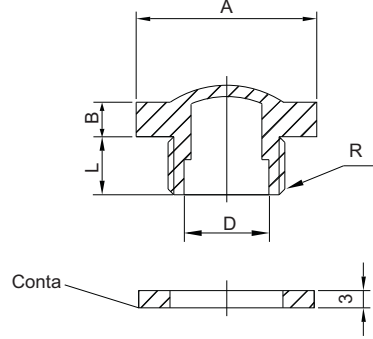
Tüm ölçüler mm olarak verilmiştir.

Ölçüleri :

Plastik Tip:

Malzeme	Şeffaf Plastik
Conta Malzemesi	NBR
Maks. Çalışma Basıncı	2 bar
Maks. Çalışma Sıcaklığı	60 °C
Gösterge Malzemesi	Plastik Cam

Model	Bağlantı (R)	A (mm)	B (mm)	L (mm)
ELD 30p	R 1/4"	18.4	5.1	7.5
ELD 31p	R 1/2"	32.25	6.6	10
ELD 32p	R 3/4"	36	7.5	12.2
ELD 33p	R 1"	41.2	7.7	12.5
ELD 34p	R 1 1/2"	62.3	8.2	13.5
ELD 35p	R 2"	70.5	8.5	17.3



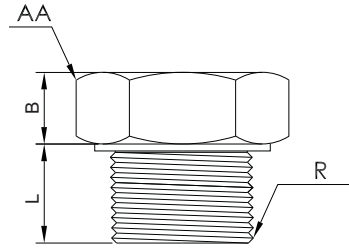
ELD 30p , 31p , 32p , 33p , 34p, 35p



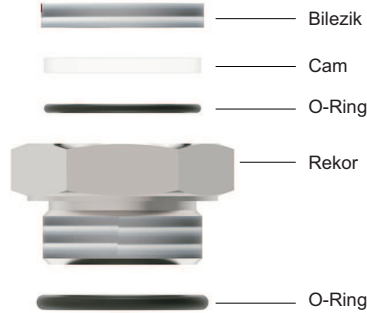
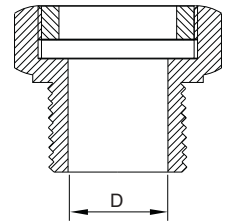
Alüminyum Tip:

Malzeme	Nikel Kaplı Çelik
O-ring Malzemesi	NBR (Ops. PTFE/Viton)
Maks. Çalışma Basıncı	15 bar
Maks. Çalışma Sıcaklığı	80 °C (Ops. 150 °C)
Gösterge Malzemesi	Cam

Model	Bağlantı (R)	AA (mm)	B (mm)	D (mm)	L (mm)
ELD 31a	R 1/2"	27	10		10
ELD 32a	R 3/4"	32	10		12
ELD 33a	R 1"	38	10		12



ELD 31a , 32a , 33a

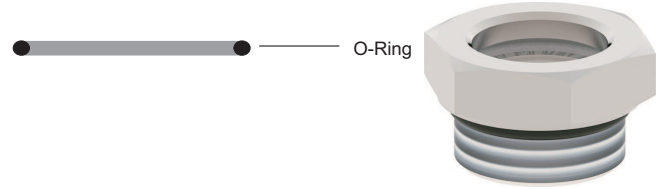
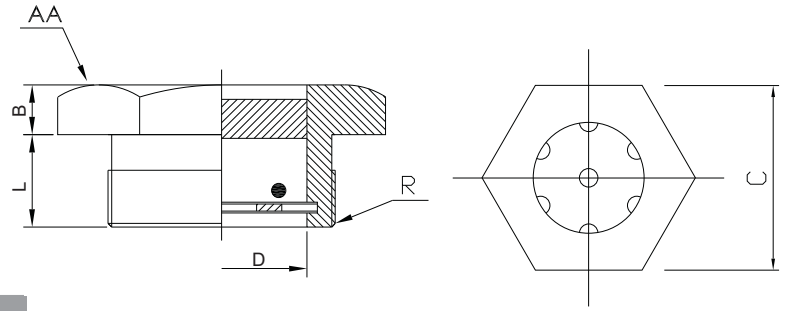


Tüm ölçüler mm olarak verilmiştir.

Çelik Tip:

Malzeme	Nikel Kaplı Çelik
O-ring Malzemesi	NBR (Ops.PTFE/Viton)
Maks. Çalışma Basıncı	15 bar
Maks. Çalışma Sıcaklığı	80 °C (Ops. 150 °C)
Gösterge Malzemesi	Cam - Yapışmış Metal

Model	Bağlantı (R)	AA (mm)	B (mm)	D (mm)	L (mm)
ELD 31m	R 1/2"	27	10		10
ELD 32m	R 3/4"	32	10		12
ELD 33m	R 1"	40	10		12
ELD 37m	M24x1	27	10		10
ELD 38m	M28x1.5	32	10		12
ELD 39m	M32x1.5	40	10		12

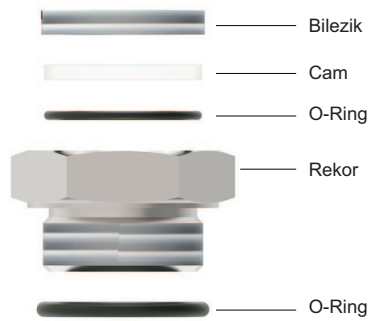
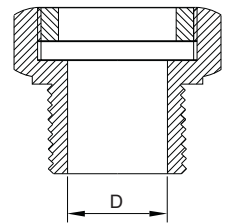
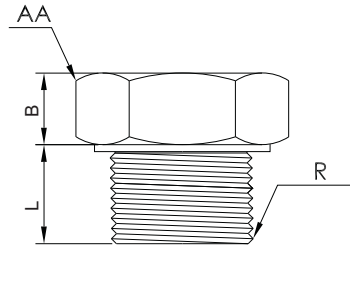


Ölçüleri :

Paslanmaz Tip:

Malzeme	304 Pas. Çelik (Ops.316 Pas.Çelik)
O-ring Malzemesi	NBR (Ops. Viton)
Maks. Çalışma Basıncı	15 bar
Maks. Çalışma Sıcaklığı	80 °C (Ops. 150 °C)
Gösterge Malzemesi	Cam

Model	Bağlantı (R)	AA (mm)	B (mm)	D (mm)	L (mm)
ELD 31s	R 1/2"	27	11.5	15	13.4
ELD 32s	R 3/4"	36	12.6	20.5	18
ELD 33s	R 1"	36	12	23	18



ELD 31s , 32s , 33s



Tüm ölçüler mm olarak verilmiştir.

Teknik Özellikler :

Flanş Malzemesi	304 Pas.Çelik Ops.316 Pas. Çelik
Civata Malzemesi	304 Pas. Çelik
Rondela Malzemesi	304 Pas. Çelik
Gözetleme Malzemesi	Isıl İşlem Görmüş Cam
Conta Malzemesi	Klingrid Ops. Metal Sarımlı
Maks. Çalışma Basıncı	300 °C
Maks. Çalışma Sıcaklığı	16 bar Ops. 40 bar

Model	Bağlantı	D mm	k1 - k2 mm	n x d mm	d1 mm
ELD 51s	DN 25	115	16-25	4 x M6	40
ELD 52s	DN 40	150	16-25	4 x M8	65
ELD 53s	DN 50	165	16-30	4 x M8	80
ELD 54s	DN 80	200	20-30	8 x M10	100
ELD 55s	DN 100	220	22-30	8 x M10	125

Kazan ve makinalarda prosesin izlenmesi için kullanılır.
Metal flanş arasına contalanarak uygulanır.
Sıcaklığa dayanım için fırında ısıl işlem (temperleme) yapılmıştır.

Maks. sıcaklık 280 °C borosilikat cam için, DIN7080'e uygun
(Cam kalınlığına bağlıdır.)
Maks. sıcaklık 150 °C sodyum silikat cam için, DIN8902'e uygun
(Cam kalınlığına bağlıdır.)
Maks. basınç 40 bar (Cam kalınlığına bağlıdır.)

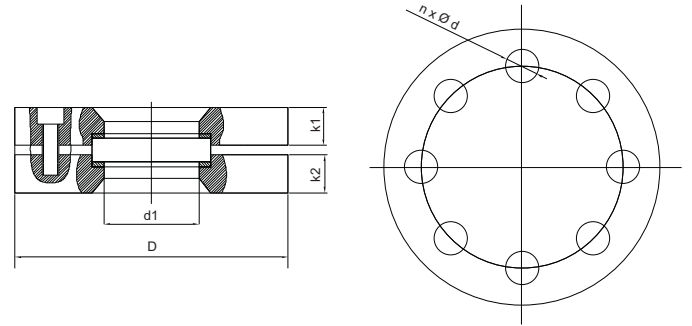
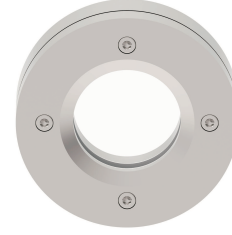
Kullanım Alanları:

Hidrolik tanklar, Basıncı tanklar, Su depoları, Jeneratörler,
Hidrolik hatlar, Boru tesisatları.

MODEL	ÇAP mm	KALINLIK mm	MAKS. BASINÇ
ELD-50-5	50	5	8 bar
ELD-50-10	50	10	25 bar
ELD-80-10	80	10	10 bar
ELD-95-10	95	10	8 bar
ELD-100-10	100	10	7 bar
ELD-120-15	120	15	10 bar
ELD-150-15	150	15	8 bar
ELD-200-19	200	19	8 bar
ELD-220-19	220	19	4 bar
ELD-250-15	250	15	2 bar
ELD-250-19	250	19	4 bar

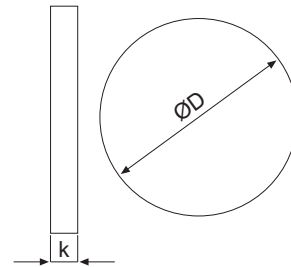
Not : Farklı ölçülerde imal edilebilir.

ELD 51s , 52s , 53s , 54s , 55s



Teknik Özellikler :

Maks. Sıcaklık:	10 mm de 200 °C
	15 mm de 250 °C
	19 mm de 280 °C
Maks. Basınç:	40 bar



Tüm ölçüler mm olarak verilmiştir.