

ELP seviye şalterleri tank seviye kontrolü için kullanılmaktadır. Özellikle kullanım kolaylığı ve ekonomikliğı açısından makina imalatçıları tarafından tercih edilmektedir.

Küçük boyutları ile yer kaplamadığından ve gövde malzemesinin plastik olması sebebiyle agresif akışkanlarda güvenle kullanılabilir.



ELP SEVİYE ŞALTERİ

ELP 11, ELP 26
ELP 31, ELP 32, ELP 32s, ELP 33, ELP 34
ELP 31L, ELP 32L, ELP 33L, ELP 34L, ELP 32sL
ELP 81p, ELP 81
ELP 02a / 02b / 03a / 03b
ELP 04a / 04b / 08a / 08b

Avantajları :

- * Ekonomiktir
- * Pratik ve kolay montaj edilebilir
- * Çabuk teslim sürelidir.
- * Komple PP malzemedir.



Çalışma Prensibi :

Şamandıra içindeki mıknatısın manyetik alanı, tüp içindeki reed sensörün hizasına geldiğinde elektrik devresini açar veya kapatır. Şamandıra uzaklaştığında sensör eski konumuna gelir. (İstek halinde çekili kontak yapılabilir.) Bir röle devresi ile seviye bilgisi değerlendirilebilir.

Uygulama Alanları :

- * Makinalar, tanklar, kazanlar, gaz ve sıvı ortamlar, yüzey ölçümü, ortam sıcaklığı ölçümü



E-GSM Alarm Cihazı - 2 Girişli

Pilli ve-veya Beslemeli
2 Adet lityum pil , 12 V adaptor dahil
Hatlı veya kontörlü telefon kartı hariçtir.

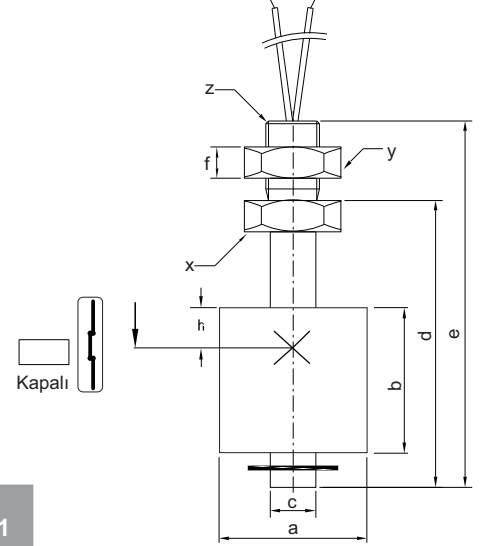
ELP 02a / 02b
ELP 03a / 03b
ELP 04a / 04b
ELP 08a / 08b

ELP 11

Özellikleri :

Şamandıra Malzemesi	PP	PP
Islak Kısım Malzemesi	PP	PP
Boru Malzemesi	PP	PP
Çalışma Sıcaklığı	(-) 40 °C / (+) 80 °C	(-) 20 °C / (+) 80 °C
Maksimum Basınç (bar)	Atm.	Atm.
Minimum Yoğunluk	0.70 (g/cm ³)	0.70 (g/cm ³)
Elektrik Bağlantısı	Kablo	Kablo
Şamandıra Sayısı	1 Std.	1 Std.
Kontakt Sayısı	1 x SPST-NA	1 x SPST-NA
Kontakt Akımı	0,7 A	1 A
Maks. Kontakt Gücü	10 W / VA	10 W / VA
Maks. Besleme Voltajı	180 VDC / 130 VAC	180 VDC / 130 VAC

ELP 03a / 03b / 04a / 04b / 08a / 08b

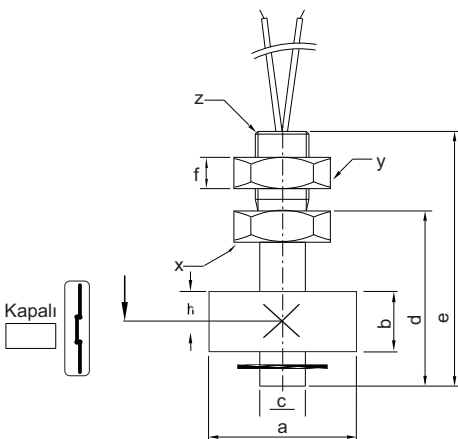


MODEL	ELP 02a ELP 02b	ELP 03a ELP 03b	ELP 04a ELP 04b	ELP 08a ELP 08b	ELP 11
Ölçü	Silindirik	Silindirik	Silindirik	Silindirik	Silindirik
a	Ø 18	Ø 19 / Ø 24	Ø 24	Ø 24	20
b	6	16	16	22	26
c	7	7	7	8,4	8.5
d	20	31	41	85	44
e	30	43	54	104	55
f	7	7	7	8	6
x	12AA	13AA	13AA	16AA	17AA
y	13AA	13AA	13AA	16AA	17AA
z	M8 x 1,55 mm ²	M8 x 1,25 mm ²	M10 x 1,25 mm ²	M10 x 1,25 mm ²	R 1/8"

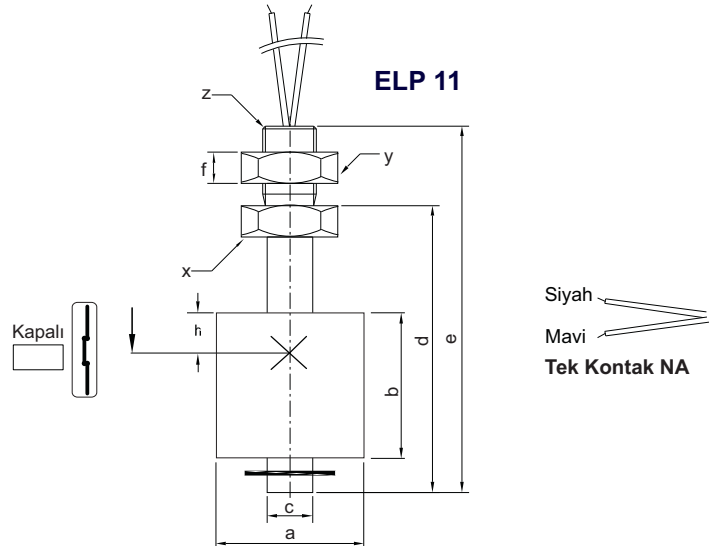


Tüm ölçüler mm olarak verilmiştir.

ELP 02a / 02b

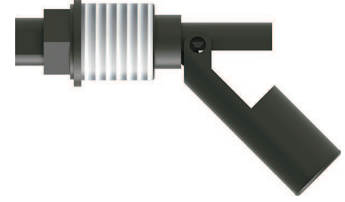
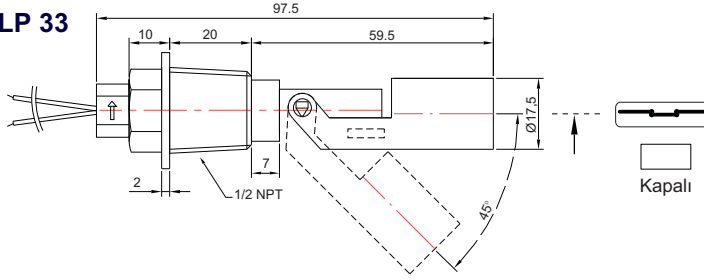


ELP 11



Özellikleri :

ELP 31 , ELP 33



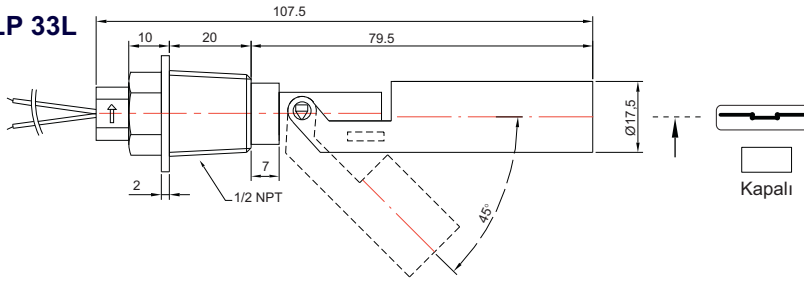
ELP 31

ELP 33

Şamandıra Malzemesi	PP	PVDF
Islak Kısım Malzemesi	PP	PVDF
Şamandıra Tipi	P10	P10
Çalışma Sıcaklığı	(-) 20 °C / (+) 80 °C	(-) 30 °C / (+) 120 °C
Mekanik Bağlantı	1/2" NPT	1/2" NPT
Maksimum Basınç	4 bar	2 bar
Minimum Yoğunluk	0.75 (g/cm ³)	0.90 (g/cm ³)
Elektrik Bağlantısı	Kablo	Kablo
Şamandıra Sayısı	1 Std.	1 Std.
Kontakt Sayısı	1 x SPST - NA	1 x SPST - NA
Kontakt Akımı	1 A	1 A
Maks. Kontakt Gücü	10 W / VA	10 W / VA
Maks. Besleme Voltajı	200 VDC / 140 VAC	200 VDC / 140 VAC

Siyah
Mavi
Tek Kontakt NA

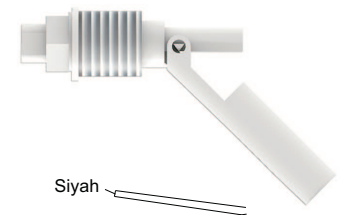
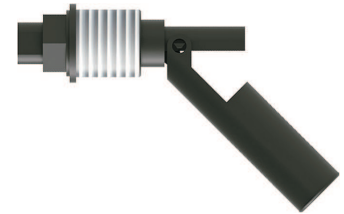
ELP 31L , ELP 33L



ELP 31L

ELP 33L

Şamandıra Malzemesi	PP	PVDF
Islak Kısım Malzemesi	PP	PVDF
Şamandıra Tipi	P10	P10
Çalışma Sıcaklığı	(-) 20 °C / (+) 80 °C	(-) 30 °C / (+) 120 °C
Mekanik Bağlantı	1/2" NPT	1/2" NPT
Maksimum Basınç	4 bar	2 bar
Minimum Yoğunluk	0.65 (g/cm ³)	0.80 (g/cm ³)
Elektrik Bağlantısı	Kablo	Kablo
Şamandıra Sayısı	1 Std.	1 Std.
Kontakt Sayısı	1 x SPST - NA	1 x SPST - NA
Kontakt Akımı	1 A	1 A
Maks. Kontakt Gücü	10 W / VA	10 W / VA
Maks. Besleme Voltajı	200 VDC / 140 VAC	200 VDC / 140 VAC



Siyah
Mavi
Tek Kontakt NA

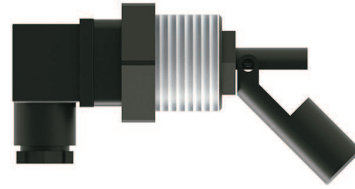
Tüm ölçüler mm olarak verilmiştir.

Özellikleri :

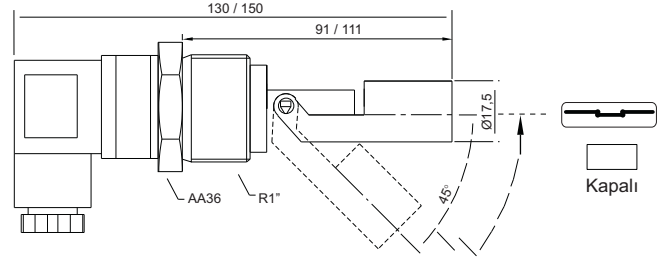
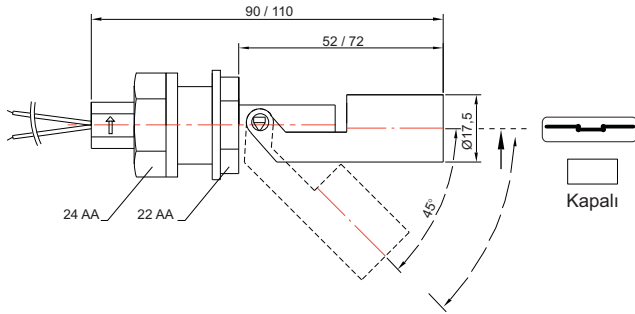
	ELP 32	ELP 32L	ELP 34	ELP 34L	ELP 32s	ELP 32sL
Şamandıra Malzemesi	PP		PVDF		PP	
Islak Kısım Malzemesi	PP		PVDF		PP	
Şamandıra Tipi	P10		P10		P10	
Çalışma Sıcaklığı	(-) 20 °C / (+) 80 °C		(-) 30 °C / (+) 120 °C		(-) 20 °C / (+) 80 °C	
Mekanik Bağlantı	M16		M16		R1"	
Maksimum Basınç	4		4		4	
Minimum Yoğunluk	0.75 (g/cm ³)	0.65 (g/cm ³)	0.75 (g/cm ³)	0.65 (g/cm ³)	0.75 (g/cm ³)	0.65 (g/cm ³)
Elektrik Bağlantısı	Kablo		Kablo		DIN43650C Soket, P03	
Şamandıra Sayısı	1 Std.		1 Std.		1 Std.	
Kontakt Sayısı	1 x SPST - NA		1 x SPST - NA		1 x SPST - NA	
Kontakt Akımı	1 A		1 A		1 A	
Maks. Kontakt Gücü	10 W / VA		10 W / VA		10 W / VA	
Maks. Besleme Voltajı	200 VDC / 140 VAC		200 VDC / 140 VAC		200 VDC / 140 VAC	



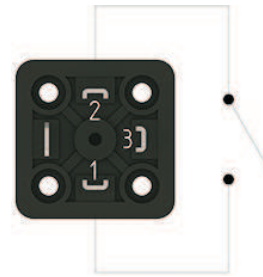
ELP 32 , ELP 34



ELP 32s

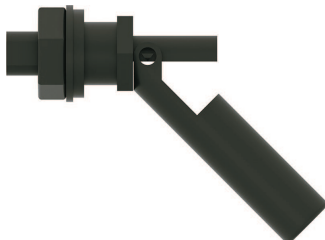


Siyah
Mavi
Tek Kontakt NA

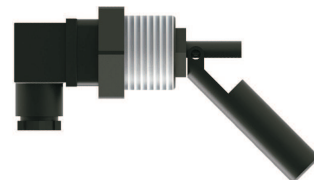


Tek Kontakt NA

ELP 32L , ELP 34L



ELP 32sL

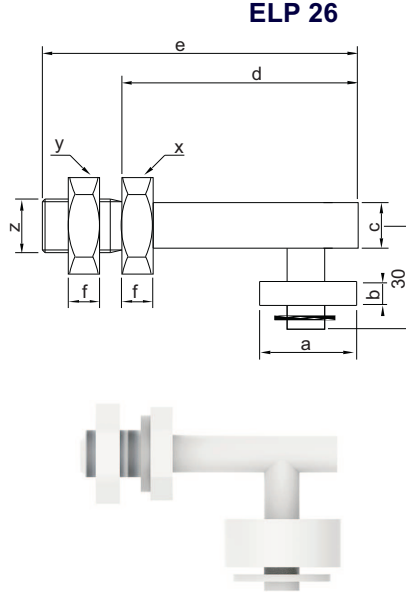


Tüm ölçüler mm olarak verilmiştir.

Özellikleri :

ELP 26

Şamandıra Malzemesi	PP
Islak Kısım Malzemesi	PP
Şamandıra Tipi	P10
Çalışma Sıcaklığı	(-) 20 °C / (+) 80 °C
Mekanik Bağlantı	Atm
Maksimum Basınç	4 bar
Minimum Yoğunluk	0.70 (g/cm ³)
Elektrik Bağlantısı	Kablo
Şamandıra Sayısı	1 Std.
Kontakt Sayısı	1 x SPST - NA
Kontakt Akımı	0.7 A
Maks. Kontakt Gücü	10 W / VA
Maks. Besleme Voltajı	180 VDC / 130 VAC



ELP 26

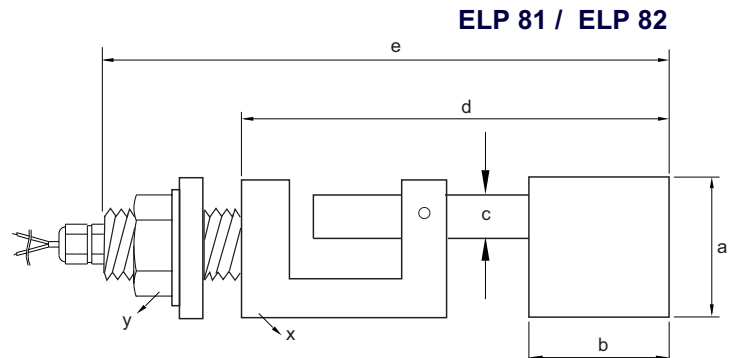
MODEL	ELP 26
Ölçü	Silindirik
a	Ø 25
b	10
c	8
d	40
e	55
f	6
x	16AA
y	15AA
z	M10 x 1,55 mm ²

ELP 81

ELP 82

Şamandıra Malzemesi	Delrin	PVDF
Islak Kısım Malzemesi	Delrin	PVDF
Şamandıra Tipi	Delrin	PVDF
Çalışma Sıcaklığı	(-) 20 °C / (+) 80 °C	(-) 20 °C / (+) 120 °C
Mekanik Bağlantı	R 1/2"	
Maksimum Basınç	10 bar	
Minimum Yoğunluk	0.70 (g/cm ³)	
Elektrik Bağlantısı	3x1 mm ² PVC	
Şamandıra Sayısı	1	
Kontakt Sayısı	1 x SPST - NA / NK	
Kontakt Akımı	3 A	
Maks. Kontakt Gücü	50 W / VA	
Maks. Besleme Voltajı	500 VDC / 350 VAC	

MODEL	ELP 81
Ölçü	Silindirik
a	Ø 44
b	50
c	14
d	152
e	200
f	34
x	Ø 44
y	34AA
z	R 1/2"



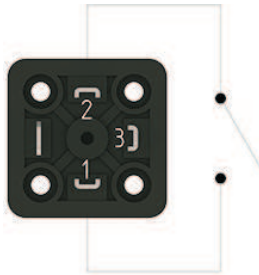
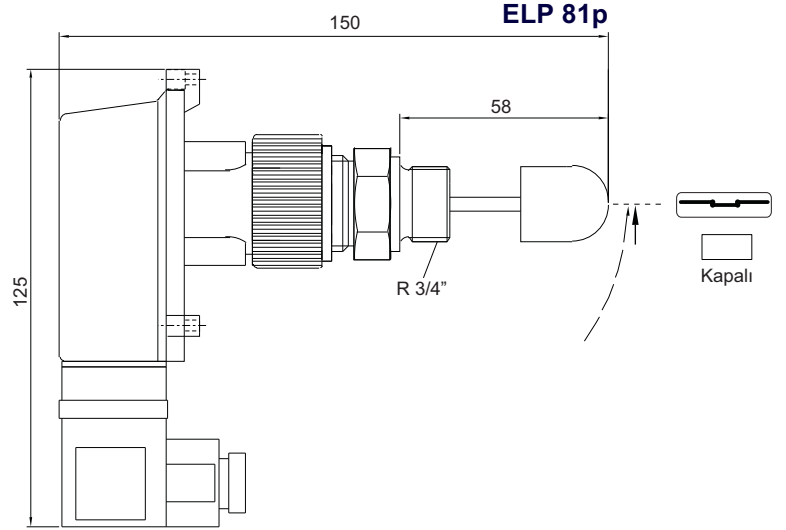
ELP 81 / ELP 82

Tüm ölçüler mm olarak verilmiştir.

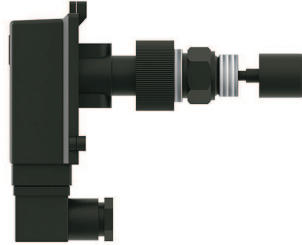
Teknik Özellikleri :

ELP 81p

Şamandıra Malzemesi	PP
Islak Kısım Malzemesi	PP
Boru Malzemesi	PP
Şamandıra Tipi	P81
Çalışma Sıcaklığı	(-) 20 °C / (+) 80 °C
Mekanik Bağlantı	R 3/4"
Maksimum Basınç	10 bar
Minimum Yoğunluk	0.75 (g/cm ³)
Elektrik Bağlantısı	DIN43650C Soket
Şamandıra Sayısı	1 Std.
Kontakt Sayısı	1 x SPST x NA
Kontakt Akımı	1 A
Maks. Kontakt Gücü	10 W / VA
Maks. Besleme Voltajı	200 VDC / 140 VAC



Tek Kontakt NA



SEVİYE KONTROL PANOSU

SK-P2

Besleme	220 VAC, 2.8 VA
Çıkış	2 Ad. 5A / 250 VAC Röle (Start/Stop)
Çalışma Sıcaklığı	(-) 20 °C / (+) 70 °C
Pano Ölçüsü	72 mm x 72 mm
Giriş	ELP ' den gelen kontakt bilgisi
İzolasyon	Giriş Çıkış İzoleli



SK-P2
72 mm x 72 mm

Sipariş Şekli: Kodlamada örnek modelleri dikkate alabilirsiniz!.

1 MODEL ELP

Dik Tip, Ø 18 mm , L= 20 mm, Altta Açık.....02a	Yatay Tip , L= 80 mm, 1/2" NPT , PP.....31
Dik Tip, Ø 18 mm , L= 20 mm, Altta Kapalı.....02b	Yatay Tip , L= 80 mm, 1/2" NPT , PVDF.....33
Dik Tip, Ø 19 mm , L= 31 mm, Altta Açık.....03a	Yatay Tip , L= 52 mm, M16 , PP.....32
Dik Tip, Ø 19 mm , L= 31 mm, Altta Kapalı.....03b	Yatay Tip , L= 52 mm, R 1" , PP.....32s
Dik Tip, Ø 24 mm , L= 41 mm, Altta Açık.....04a	Yatay Tip , L= 40 mm, M10 , PP.....26
Dik Tip, Ø 24 mm , L= 41 mm, Altta Kapalı.....04b	Yatay Tip , L= 152 mm, R 1/2" , Delrin.....81
Dik Tip, Ø 24 mm , L= 85 mm, Altta Açık.....08a	Yatay Tip , L= 152 mm, R 1/2" , PVDF.....82
Dik Tip, Ø 24 mm , L= 85 mm, Altta Kapalı.....08b	Yatay Tip , L= 58 mm, R 3/4" , PP.....81p
Dik Tip, Ø 20 mm , L= 44 mm, NA.....11	Yatay Tip , L= 100 mm, 1/2" NPT , PP.....31L
	Yatay Tip , L= 72 mm, M16 , PP.....32L
	Yatay Tip , L= 72 mm, R 1" , PP.....32sL
	Yatay Tip , L= 100 mm, 1/2" NPT , PVDF.....33L
	Yatay Tip , L= 100 mm, M16 , PP.....34L

2 SERTİFİKA

Yok.....0	(EN10204-3-1) Malzeme Sertifikasyonu.....1
-----------	--

3 BAĞLANTI

R 1/8".....0001	M8 x 1.25 mm ²0300	Özel.....x
R 1/2".....0004	M8 x 1.55 mm ²0301	
R 3/4".....0005	M10 x 1.25 mm ²0302	
R 1".....0006	M16 x 1,5 mm ²0306	
1/2" NPT.....0203		

4 MALZEME

PP.....062	PVDF.....064
Delrin.....063	Özel.....x

5 KABLO BOYU

30 cm (Std.).....001	Özel.....x
----------------------	------------

6 KONTAK YAPISI

NA Reed Röle.....06	NA/NK Reed Röle.....08
NK Reed Röle.....07	Özel.....x

7 ELEKTRİK BAĞLANTISI

PVC Kablo (Maks. 60 °C).....80	Silikon Kablo (Maks.105 °C).....82
PVC Kablo (Maks. 105 °C).....81	Polyamid Büyük Soket 01.....50
	Özel.....x

8 MUHAFAZA

Yok.....0	Alüminyum , B22x.....750
Plastik , B05p.....002	Özel.....x

9 OPSİYONEL

Yok...../ 0	Seviye Kontrol Cihazı...../ SK-P2
E-GSM Cihazı...../ E-GSM	Seviye Rölesi , 24 VDC - 5 A...../ ESR 24
	Seviye Rölesi , 220 VAC - 8 A...../ ESR 220
	Özel...../ x

ÖRNEK

ELP 31 - 0 - 0004 - 062 - 001 - 06 - 0 - 80 / 0
Plastik Seviye Şalteri ELP 31, 30 cm Kablolulu , NA Kontak , PP